

SmartSide

REVESTIMENTOS

CATÁLOGO TÉCNICO

LP SmartPanel H
REVESTIMENTO ESTRUTURAL

LP SmartTrim
REVESTIMENTOS

LP SmartLap
REVESTIMENTO EXTERNO



**A MELHOR SOLUÇÃO
EM CONSTRUÇÃO**

A SOLUÇÃO INTELIGENTE PARA REVESTIR SUA CASA

A família de produtos LP SmartSide é fabricada no Chile com a mais alta tecnologia pela LP Building Solutions, líder mundial na fabricação de revestimentos de madeira do tipo OSB.

São produtos baseados na tecnologia OSB, com aditivos anti-cupins e resinas resistentes à umidade que evitam o apodrecimento fúngico.

O LP SmartSide é a solução inteligente para revestir sua casa, uma vez que esses produtos são especialmente projetados para uso externo como revestimento de paredes, frontões, beirais, arremates e acabamentos de canto.

COMPONENTES DO LP SMARTSIDE

Textura tipo cedro

Textura única em alto relevo com aspecto natural de madeira de cedro, capaz de reduzir o acúmulo de umidade superficial nas paredes, proporcionando maior durabilidade do revestimento.

Pronto para pintar

A face final possui um filme saturado em resina fenólica (220 gr/m²) conhecida como PBO (Paint Base Overlay) resistente aos raios UV, e umidade, que também permite excelente adesão com tintas à base de água.

Todos os produtos LP SmartSide possuem apenas um lado com PBO, que fica voltado para fora, sempre deixando o OSB protegido.

Resina MDI

Os adesivos utilizados nos produtos LP SmartSide são 100% MDI (Diisocianato de Difenilmetano) derivado de poliuretano, proporcionando melhor estabilidade, durabilidade e resistência à umidade.

Borato de zinco

É um inibidor metabólico que afeta cupins e fungos, sem efeito para o homem. Os produtos LP SmartSide são tratados com este aditivo, evitando o apodrecimento por fungos e o ataque de cupins, preservando a integridade física dos materiais e sua alta durabilidade.

ENSAIOS REALIZADOS

Os produtos LP SmartSide foram submetidos aos testes mais extremos, em um dos climas mais agressivos do planeta.

Lugar: Hilo, Havai
Clima: Floresta Tropical Úmida
Precipitação: 3.500 mm ao ano
Umidade: Cerca 90%
Temperatura: Cerca 30°C

Devido às condições de umidade e temperatura, é um excelente habitat para fungos e cupins subterrâneos.

Ensaio de durabilidade

(exposição a agentes climáticos extremos)

Consiste em monitorar corpos de prova verticais (90°) e inclinados (45°) para determinar a deterioração do material devido à chuva, sol e vento.

Isso permite prever como se comportarão os revestimentos aplicados nas paredes ao longo dos anos nas condições climáticas mais extremas do planeta. Amostras expostas a 45° aceleram o processo de envelhecimento 3 vezes em comparação com aquelas expostas a 90°.

Estão instalados desde 1995 e são monitorados constantemente, sem registrar nenhum dano físico-mecânico até o momento



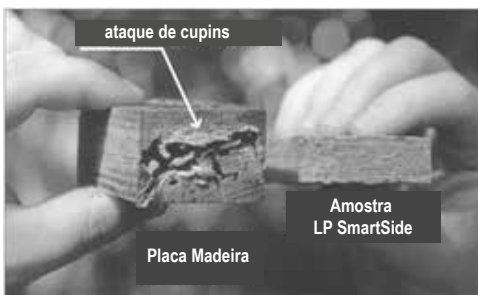
Ensaio de ataque de Cupins

Madeira não tratada e amostras LP SmartSide são expostas a colônias de milhares de cupins.

Este teste determina a eficácia do borato de zinco como conservante dos produtos LP SmartSide contra cupins subterrâneos, definido pela norma chilena NCh 3.060 de 2007.

O teste realizado confirma que esses produtos são resistentes ao ataque de cupins subterrâneos, evitando danos físicos aos materiais, prolongando sua durabilidade.

Conclusão: Sim, os produtos LP SmartSide podem resistir a condições extremas de umidade, ataque de cupins, crescimento de fungos e alta radiação solar.



CONDIÇÕES GERAIS

TRANSPORTE E ARMAZENAMENTO

Os produtos LP SmartSide devem ser armazenados em áreas limpas e secas, longe do chão, se possível em ambientes internos em uma superfície plana e com pelo menos três a cinco eixos de suporte. Para produtos de 4,88 m, considere no mínimo 7 eixos de apoio.

Se armazenado ao ar livre, recomenda-se cobri-los com plástico, tendo o cuidado de manter as laterais separadas das laterais dos painéis para permitir a circulação do ar. Medidas de proteção adicionais devem ser tomadas para longos períodos de armazenamento.

Tome todas as precauções necessárias para evitar danos às placas nos cantos ou bordas durante o transporte.

ESTABILIZAÇÃO

É o processo pelo qual o teor de umidade do painel é igualizado com a umidade de equilíbrio do local onde o revestimento será instalado.

Os produtos LP SmartSide são entregues ao mercado com um teor de umidade entre 6% e 8%, portanto é necessário umidificar para estabilizar.

A mudança no teor de umidade resulta em uma variação dimensional das placas e da madeira, por isso é de extrema importância alcançar este efeito antes da instalação.

Os produtos LP SmartSide com 4,88 m de comprimento possuem uma maior expansão linear longitudinal (em seu comprimento), portanto devem ser umidificados para igualar a umidade de equilíbrio da área de instalação.

A falha na estabilização causará deformações nas estruturas e nas placas.

Segundo a NBR 9170/1997 "As classes de madeira têm por finalidade ajustar as propriedades de resistência e de rigidez da madeira em função das condições ambientais onde permanecerão".

Classe de Umidade	Umidade Relativa do Ambiente - Uamb	Umidade de Equilíbrio da Madeira
1	≤65%	12%
2	65% ≤ Uamb ≤ 75%	15%
3	75% ≤ Uamb ≤ 85%	18%
4	Uamb ≥ 85% por longos períodos	25%

Não aplicar os painéis Smartside em regiões climáticas onde a umidade de equilíbrio da madeira seja classe de umidade 4.

Para uma correta estabilização, deve-se utilizar um higrômetro de superfície para comparar a umidade dos elementos de madeira na área de uso com o revestimento a ser aplicado. Se houver alguma diferença, deve-se umedecer ou secar.

UMECTAÇÃO

Este procedimento é recomendado quando o teor de umidade dos produtos LP SmartSide está abaixo da umidade de equilíbrio da área de uso.

Para isso, cada demão deve ser umedecida com 1 a 3 litros de água de forma homogênea e repousar em paletes por 2 a 4 dias. Em seguida, verifique o teor de umidade até que corresponda à umidade de equilíbrio da área de uso. Se não for o suficiente, repita o procedimento.

SECAGEM

Este procedimento é recomendado quando o teor de umidade das placas estiver acima da umidade de equilíbrio da área de uso.

Para isso, os revestimentos devem ser afastados com ventilação individual por 4 a 5 dias, eliminando o excesso de umidade. Em seguida, verifique o teor de umidade até que corresponda à umidade de equilíbrio da área de uso. Se não for o suficiente, repita o procedimento.

INSTALAÇÃO

O revestimento LP SmartSide não deve estar em contato direto com concreto ou alvenaria. Manter uma distância de nível mínimo de 15 cm entre a borda inferior do revestimento e o nível do solo ou pisos periféricos.

É aconselhável deixar pelo menos 20 cm livres de vegetação e sistema de irrigação em todo o perímetro da casa, minimizando a deterioração da borda inferior do revestimento devido à superexposição de umidade. A estrutura a ser coberta deve estar aprumada e alinhada. Não instale o revestimento sobre molduras de madeira curvas ou saturadas de umidade, pois o revestimento copiará todas as imperfeições na estrutura.

MEMBRANA HIDRÓFUGA

Esta membrana é utilizada para evitar a entrada de poeira, vento e água do exterior, permitindo também a eliminação do vapor d'água gerado no interior da casa, protegendo a estrutura de madeira do apodrecimento por fungos devido à má ventilação.

LP EcoWrap ou LP Housewrap são projetados para uso em paredes residenciais externas e devem ser instalados sob o revestimento LP SmartSide.

MANUSEIO, VEDAÇÃO E CORTES

Os revestimentos LP SmartSide são resistentes a impactos, portanto, reduzindo as perdas devido ao manuseio no local em comparação com outros revestimentos semelhantes.

Para evitar que as placas apresentem deformação em sua espessura devido à intrusão de umidade, o que fragiliza as fixações perimetrais, a LP entrega os produtos com as bordas vedadas na fábrica.

Portanto, recomenda-se pintar os cortes e perfurações com esmalte à base de água ou látex 100% acrílico, para selar novamente a placa.

Os produtos LP SmartSide não requerem ferramentas especiais e podem ser facilmente cortados com uma serra circular. Para cortar e pregar ou aparafusar, recomenda-se sempre usar óculos e equipamentos de proteção (EPI's) adequados.

FIXAÇÕES

Os revestimentos LP SmartLap, LP SmartPanel H e LP SmartTrim são instalados com pregos ou parafusos galvanizados, dependendo da base a ser revestida.

Recomenda-se uma fixação de boa qualidade para evitar problemas como manchas e ferrugem.

Adesivos Estruturais

O uso de adesivos estruturais, como AFG-01, ou recomenda-se a seleção de fixações que penetrem no mínimo 38 mm na estrutura.

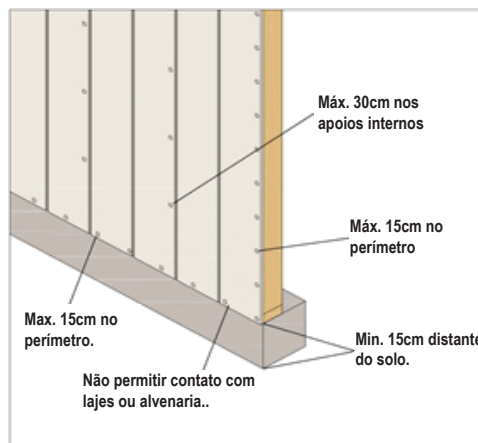
Recomenda-se uma fixação de boa qualidade para evitar problemas como manchas e ferrugem.

Os produtos LP SmartSide podem ser instalados com pregos pneumáticos, tendo o cuidado de permitir que o prego escarne o revestimento externo. Não use pregos crescentes ou com cabeça em D, pregos em T, pregos de ponta de arame ou grampos.

Recomenda-se pregar do centro do revestimento até as pontas, ou de uma ponta à outra.

NUNCA pregue das pontas para o centro. Isso evitará tensões desnecessárias no revestimento, que podem resultar em empenamento ou ondulações.

Esessura da placa	Parafusos	Unhas
9,5 / 11,1	6 x 1 1/4"	2"
15,1 / 18,3	6 x 1 5/8"	2 1/2"



PATOLOGIA	CORREÇÃO
Saliência	Recuperar
Fibra visível	Pintar
Cabeça afundada menos de 3 mm	Selar com massa
Cabeça afundada mais de 3 mm	Selar, calafetar e pregar novamente

Nota: Os produtos LP não produzem silicose quando expostos a eles durante o trabalho, pois não contêm sílica.

RECOMENDAÇÕES AO PREGAR

Fixação com adesivos estruturais

O uso de adesivos estruturais como AFG-01, ou ASTM-D3498, auxilia no melhor desempenho da estrutura e contribui para a redução das pontes térmicas.

Espaçamento e Dilatações

Um mínimo de 15 cm de folga deve ser mantido entre o revestimento e o nível do terreno. Mantenha um espaço mínimo de 25 mm entre a linha do telhado ou pisos.

Manter uma expansão mínima de 5 mm nas juntas de topo, com janelas, portas e cantos, para permitir a expansão e retração dos elementos.

Selantes em dilatações

Use selantes de boa qualidade em todas as expansões e juntas que não tenham sobreposições. Todas as juntas devem usar vedações elásticas pintáveis para evitar a entrada de umidade ou o acúmulo de água. **Silicones não são recomendados.**

Os selantes recomendados são

- Weathermaster (TITEBOND)
- Sikaflex 11FC (SIKA)
- PRT 7100 (CAVE)

Verifique as costuras seladas no revestimento quanto a falhas de aplicação, evitando a entrada de umidade e aumentando a vida útil do revestimento. Se houver vedações soltas ou trincadas, elas devem ser removidas, limpas da superfície e novamente vedadas, seguindo as instruções do fabricante e depois repetir o processo de pintura.

PINGADEIRAS E ARREMATOS DE BORDAS

O uso de perfis galvanizados é recomendado para todas as soluções de união, evitando o escoamento de água da chuva. Os acessórios de portas e janelas (horizontais e verticais) devem garantir a estanqueidade das características.

Ordem de instalação da rede:

1. Instale o "perfil pingadeira base" no topo da janela ou porta.
2. Instale o "perfil pingadeira de janela" na parte inferior da janela.
3. Instale o "perfil J universal" nas laterais verticalmente sobre a parte inferior.

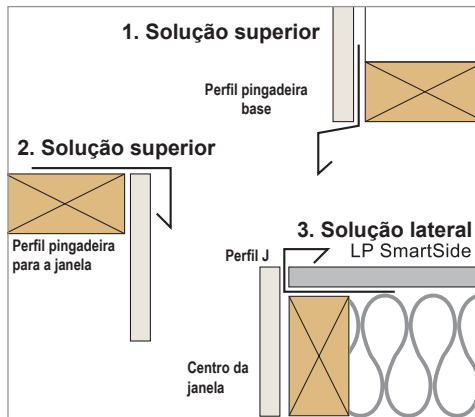
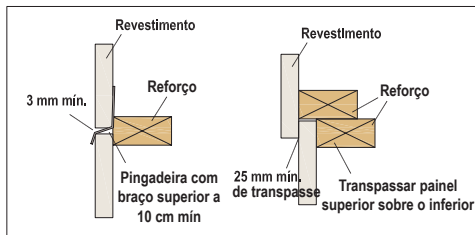
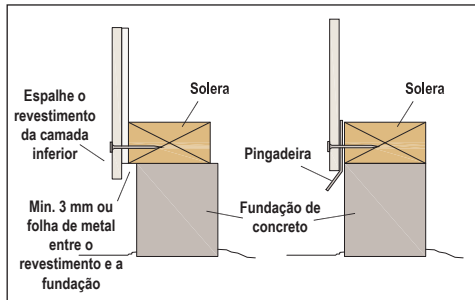
LP não é responsável por infiltrações devido a instalação defeituosa.

Instale perfis que permitam um direcionamento adequado da água em direção à calha. Os perfis devem ter no mínimo 10 cm de altura em direção à parede.

Integrar adequadamente os perfis com a membrana impermeável, de forma a obter proteção contínua.

Não permita que o revestimento se estenda até a sarjeta ou corrimão.

Mantenha uma folga mínima de 25 mm entre o final da calha e a parede adjacente para permitir a manutenção adequada do revestimento.



ACABAMENTOS

O revestimento LP SmartSide deve ser pintado.

Esses revestimentos têm em sua face um acabamento em PBO: filme fabricado para a aderência de tintas à água. Antes de começar a pintar, certifique-se de que o PBO está limpo, livre de serragem, poeira ou sujeira de construção.

Cortes feitos ou danos ao revestimento PBO, que expõe a fibra, devem ter pelo menos uma camada de *tinta látex 100% acrílica ou esmalte à base de água*.

Para reparos de placas ou recortes de unhas, use massas acrílicas retape à base de água para uso externo. Por exemplo: massas de reparo MINWAX / Sherwin Williams.

Pintura

A tinta deve ser aplicada ao revestimento LP SmartSide em um período máximo de 30 dias após a instalação (para acesso à garantia).

Use somente tinta látex para o exterior 100% acrílico ou esmalte na água.

Pinte para uma superfície homogênea, com pelo menos 2 camadas, incluindo todas as bordas expostas, especialmente as bordas inferiores e cortes.

Para aplicação e manutenção da tinta, siga as recomendações do fabricante. Recomenda-se que as cores utilizadas sejam replicáveis, permitindo reparos sem a necessidade de pintura de panos completos.

LP recomenda:

Testes com fabricantes do mercado estão em desenvolvimento para melhor recomendar produtos de pintura. Até uma nova atualização, desse catálogo deve-se continuar seguindo as recomendações acima citadas.

Os pigmentos à base de água devem ser usados de acordo com as recomendações do fabricante, principalmente no uso de selador, para obter um bom acabamento.

A tinta pode ser aplicada com pincel, rolo ou pistola. Qualquer que seja o método usado, a camada de tinta deve ser uniforme e com a espessura mínima indicada pelo fabricante.

Os retoques na pintura dependerão da condição da pintura anterior e do desgaste. A frequência dos retoques dependerá do clima e da exposição, da qualidade e da cor da tinta escolhida, além de outros fatores como o método de aplicação e o número de demãos aplicadas.

Não use primers ou acabamentos alquídico (óleo), tintas semitransparentes, tintas diluídas, texturas, fórmulas resinosas à base de vinil, como acetato de vinila, PVA ou tintas de copolímero acrílico.

Manutenção e cuidado

Para manter a bela aparência e o funcionamento adequado do revestimento SmartSide por muitos anos, é importante realizar inspeções periódicas e manutenção preventiva. O estado de todas as vedações e proteções contra umidade deve ser verificado pelo menos uma vez ao ano, mantendo a limpeza e qualidade da pintura em sua superfície, e qualquer condição que possa prejudicar a durabilidade de sua fachada.

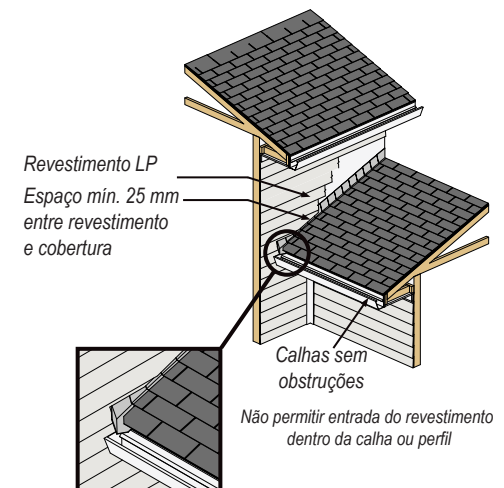
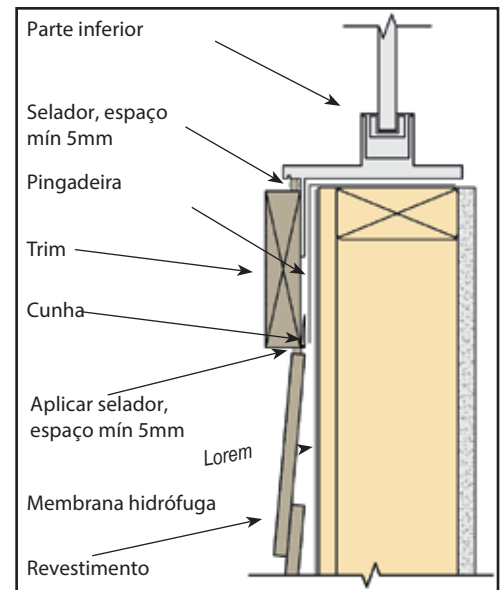
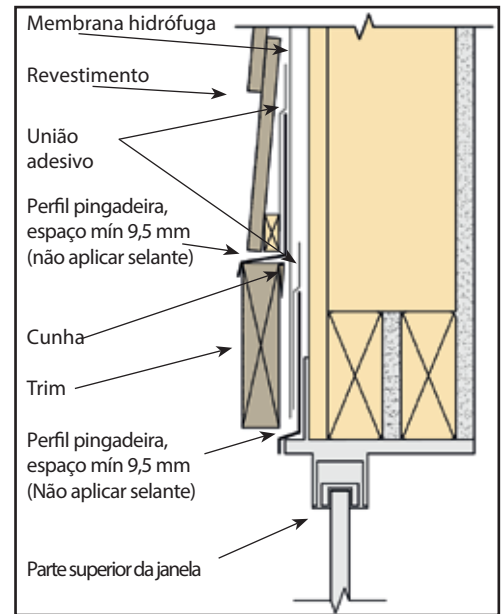
Recomendamos ter o Guia de manutenção e cuidados SmartSide à mão e seguir suas instruções de manutenção e os aspectos que você deve ter em mente em suas inspeções periódicas.

IMPORTANTE

Para a aplicação de revestimentos, verifique as condições especiais com nossa equipe de Suporte Técnico LP através dos seguintes meios:

Fone: (11) 5225-5200
suportetecnico@lpbrasil.com.br

Encontro com capas



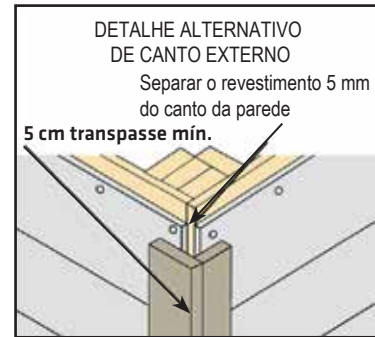
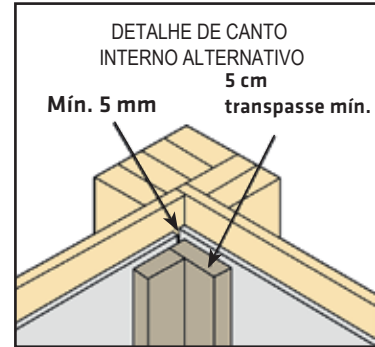
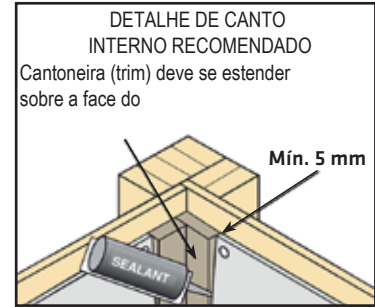
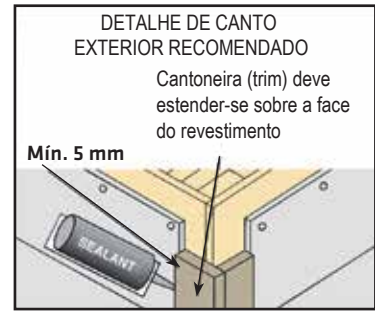
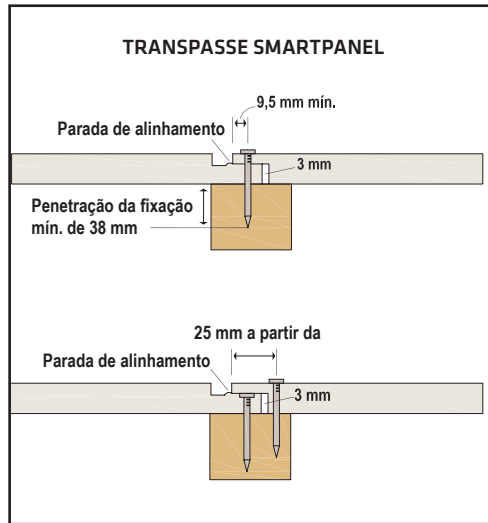
As ranhuras horizontais LP SmartPanel H são que cobre e estrutura a casa ao mesmo tempo, incluindo uma solução de sobreposição de juntas e permitindo dispensar diagonais e correntes.

A espessura das placas a serem instaladas é determinada pela condição de carga. O espaçamento dos suportes para o LP SmartPanel H de 11,1 mm é de 40,6 cm no eixo dos montantes.

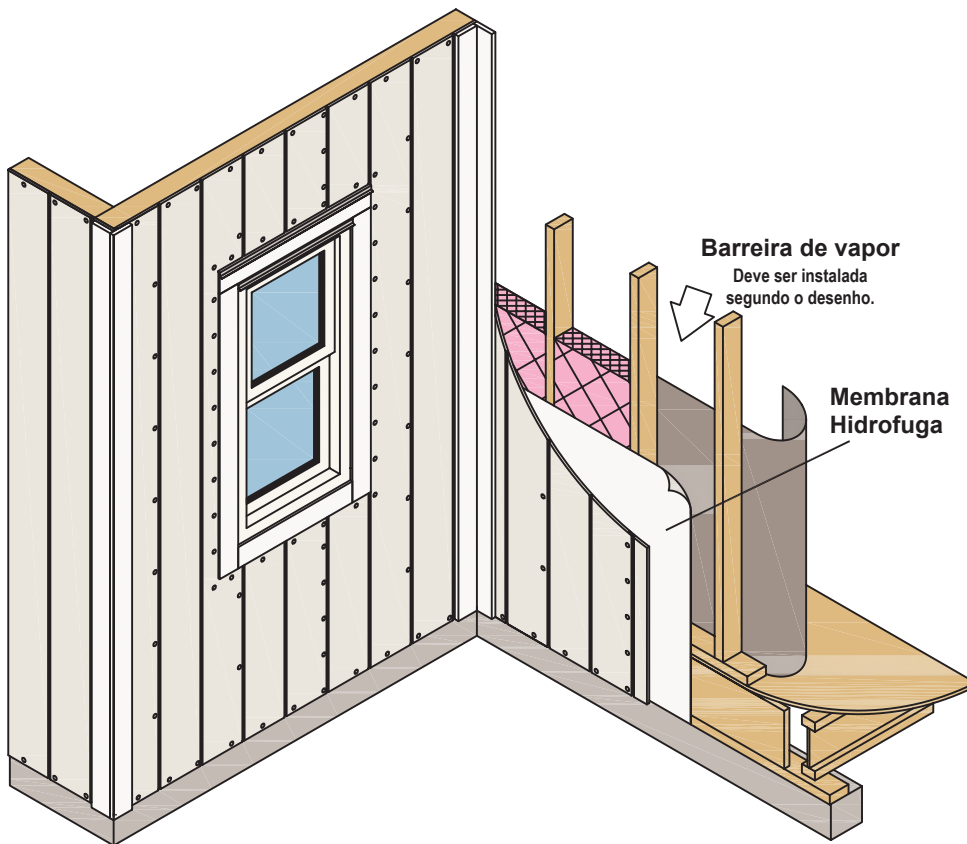
Aparafuse ou pregue as placas a 1 cm da borda, a cada 15 cm no perímetro e a cada 30 cm nos suportes internos. As placas LP SmartPanel H devem ser fixadas diretamente na estrutura da parede e as juntas da placa devem ser apoiadas em pé. (ver FIG. 1)

Deixar expansões de 5 mm em todas as juntas de janelas, portas e cantos. Observe a parada de alinhamento ao instalar, isso será de grande ajuda para manter as ranhuras alinhadas.

SmartPanel H (ranhurado a cada 8 ") deve ser instalado horizontalmente, deixando uma corrente de suporte na junta horizontal das placas para as fixações. Em 4,87 m de extensão, sua expansão linear será maior. Estabilize para equilibrar a umidade e verifique periodicamente por 3 dias antes da instalação. (veja ESTABILIZAÇÃO)



(Aplicável a SmartPanel e SmartLap)



Cantoneiras e faixas de acabamento de alta beleza, resistência e baixa manutenção.

3 1/2" (8,9 cm) LP SmartTrim é usado como um poste de canto, poste em portas e janelas. Como solução de canto, deve ser fixado a cada 30 cm.

5 1/2" (14 cm) LP SmartTrim e 7 1/4" (18,4 cm) LP SmartTrim são usados como placas de cobertura em soluções de beirais e como centros para janelas. Em ambas as aplicações, deve ser definido a cada 40 cm.

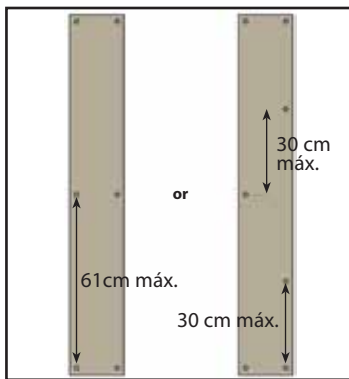
É uma régua extremamente durável para uma construção fácil, atraente e econômica. Com comprimentos de 4,88 m, permitem menos juntas nas fachadas, maior rendimento por peça e menos perdas por manuseio.

As régulas LP SmartLap deve ser instalado em placas LP OSB APA Plus. No caso de instalação direta em montantes, diagonais e correntes devem ser incluídas para enrijecer a estrutura.

Para iniciar a instalação, deve-se colocar um perfil em "z" galvanizado na base inferior da estrutura; Neste perfil está instalado um pedaço do mesmo galpão, que servirá de perfil inicial e dará a inclinação do galpão.

Deixar expansões de 5 mm em todas as juntas de janelas, portas e cantos.

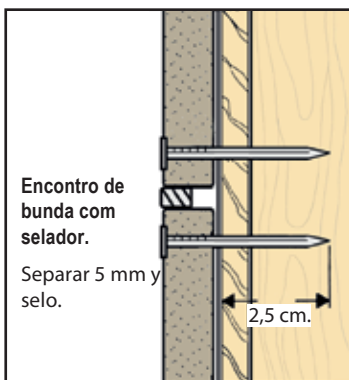
As régulas devem ser fixados a cada 40 cm ao longo do comprimento, deixando uma fixação segura e cega a 2 cm da borda superior para baixo dos galpões e sobreposições de 2,5 a 3 cm. Nos cantos e juntas de topo, instale fixadores a 1 cm das bordas para dentro. Examine o alinhamento horizontal a cada 5 a 6 Camadas e também o alinhamento com as paredes adjacentes. Escalone os cortes dos galpões, se houver, de modo que não haja dois cursos alinhados verticalmente.



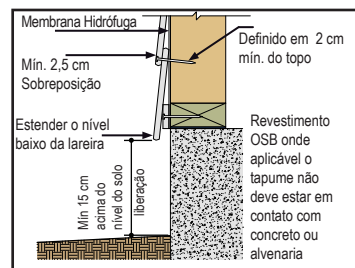
FIXAÇÃO SMART TRIM - A"



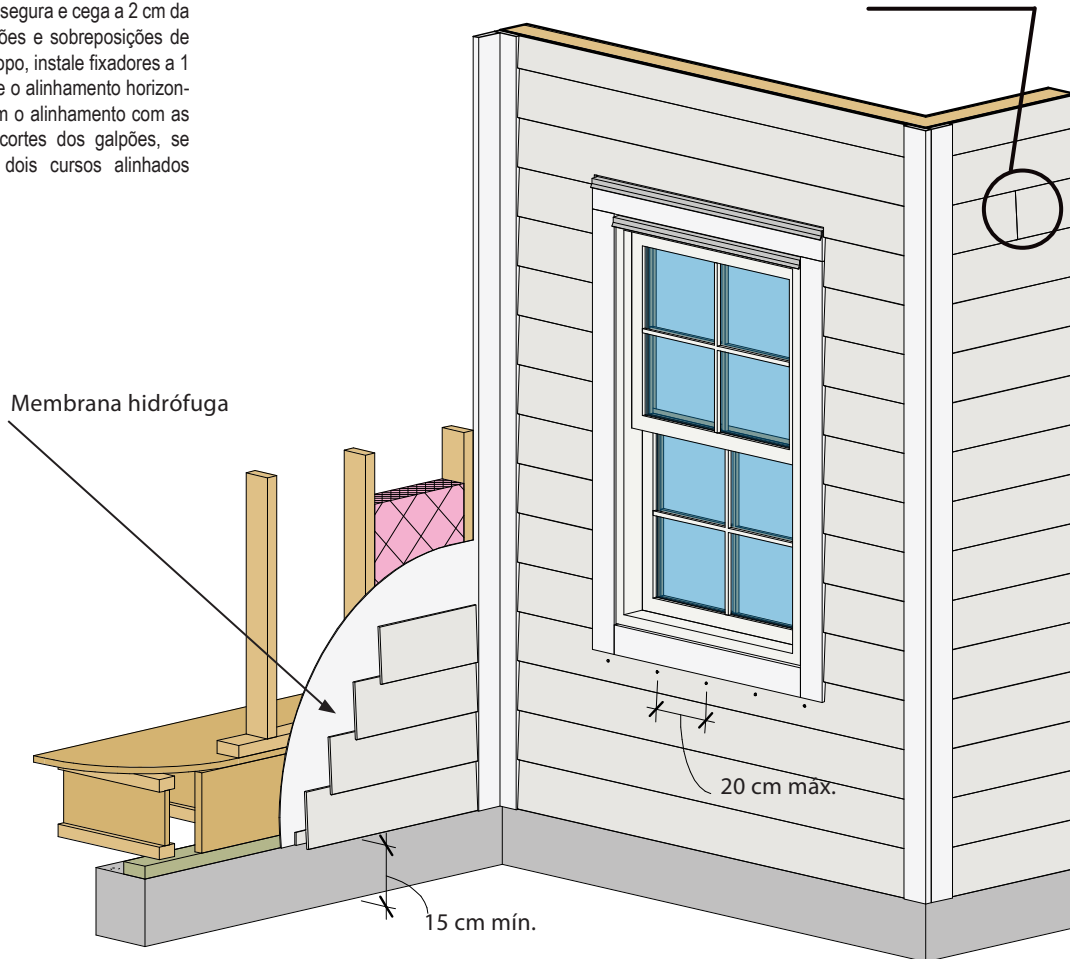
FIXAÇÃO SMART TRIM - C"

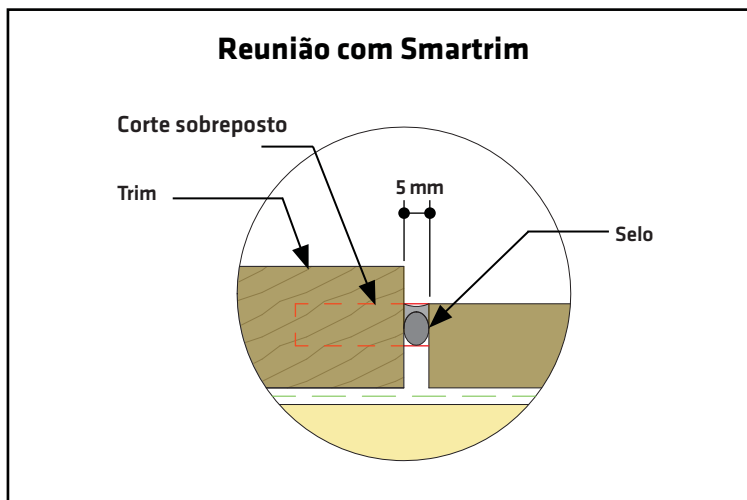
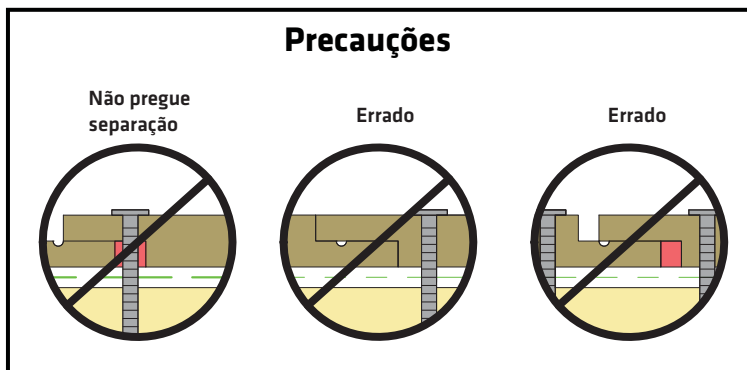
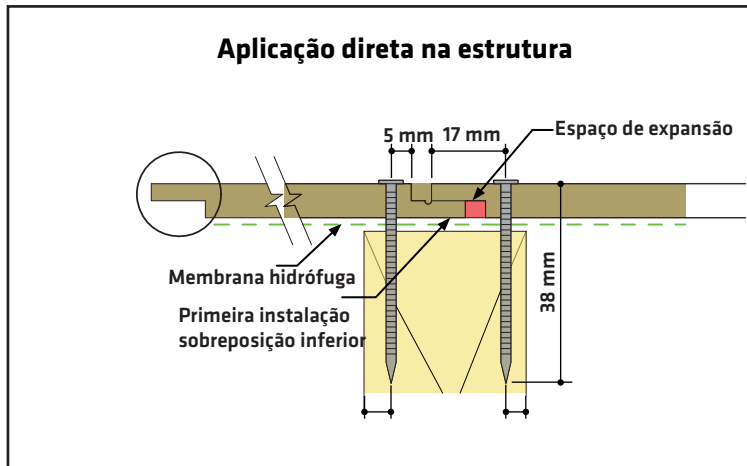
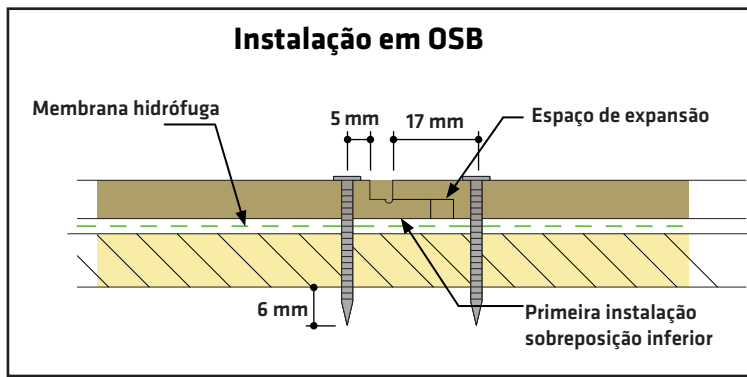


FIXAÇÃO SMART TRIM - B"



SmartLap: ver encontros
8 o.c. max. = 20 cm máx.







A MELHOR SOLUÇÃO EM CONSTRUÇÃO

IMPORTANTE

Para outras aplicações, verifique as condições especiais com o Suporte Técnico LP.

Chile

(56) 2 2414 2200 - contacto@lpchile.cl

Brasil

(55) 11 5225 5200 - suportetecnico@lpbrasil.com.br

Perú

(51) 95414 6227 - contacto@lpperu.com.pe

Argentina

(54) 11 2451 4487 - contacto@lpargentina.com.ar

Colombia

(57) 1646 6650 - contacto@lpcolombia.com.co